

PRODUKTDATABLAD

ENDURA Style Crystal 40cm Post 4.5W

ENDURA STYLE CRYSTAL | Vægarmaturer og pullerter i rustfrit stål med indirekte lys



Anvendelsesområder

- Bygningsfacader
- Entrébelysning
- Terrasser, balkoner

Produktfordele

- Hurtig og nem installation
- Energieffektiv takket være LED-teknologi

Produktegenskaber

- Klare og funktionelle udendørs LED-armaturer
- Fås med og uden bevægelsessensor
- Armaturhus i rustfrit stål
- Beskyttelsesklasse: IP44



TEKNISKE DATA

ELEKTRISKE DATA

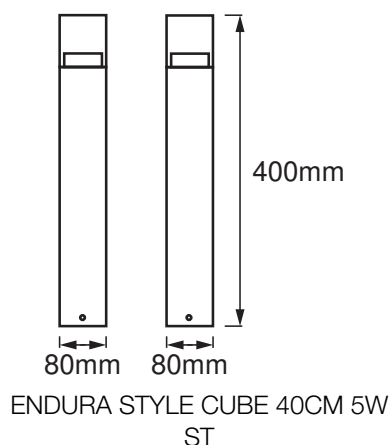
Nominal wattforbrug	4,50 W
Nominal spænding	220...240 V
Forsynings frekvens	50...60 Hz
Cos Phi (effektfaktor)	> 0,5
Beskyttelsesklasse	I
Drifttilstand	Mains voltage

Fotometriske data

Lumen	400 lm
Total lysstrøm på omsluttende produkter	500 lm
Belysningseffektivitet	89 lm/W
Farvetemperatur	3000 K
Farvetemperaturer	Varm hvid
Farvegengivelsesindex	≥80
Standard afvigelse af farvetemperaturen	< 6 sdc _m

DIMENSIONER & VÆGT

Længde	80,00 mm
Bredde	80,00 mm
Højde	400,00 mm
Produktvægt	1250,00 g



MATERIALER & FARVER

Produktfarve	Stål
Armaturhus farve	Stål
Materiale	Stål
Afdækningsmateriale	Polymethylmethacrylate (PMMA)
Kviksølvindhold	0.0 mg

ANVENDELSE & MONTERING

Omgivelsestemperatur	-20...+40 °C
Type forbindelse	Terminal, 3-polet (L, N, PE)
Beskyttelsestype	IP44
Dæmpbar	Nej
Monteringsstype	Overflade
Monteringssted	Jorden
Anvendelse	Udendørs
LED-modul, udskifteligt	Kan ikke skiftes ud
Med lyskilde	Ja

Levetid

Levetid L70/B50 @ 25 °C	25000 h ¹⁾
Antal tænd/sluk	12500

¹⁾ t[h]: L70 / B50 @ 25 °C (Ta), t[h]: L80 / B10 @ 25 °C (Ta), t[h]: L90 / B10 @ 25 °C (Ta)


CERTIFIKATER & STANDARDER




Standarder	CE / EAC / UKCA
Begrænset overflade temperatur	Nej

UDSTYR/TILBEHØR

– Komplet monterings- og forbindelsestilbehør medfølger

DOWNLOADS

Documenter og certifikater	Document name
 User instruction	ENDURA STYLE CRYSTAL

Documenter og certifikater	Document name
 Packaging insert	Legal insert
 Declarations Of Conformity CE	ENDURA STYLE CRYSTAL
 Declarations Of Conformity UKCA	Fixed LUM

LOGISTISKE DATA

Produktkode	Pakningsstørrelse (antal/enhed)	Dimensioner (længde x bredde x højde)	Bruttovægt	Volumen
4058075474253	Folding box 1	107 mm x 107 mm x 424 mm	1363.00 g	4.85 dm ³
4058075474260	Shipping box 6	335 mm x 230 mm x 440 mm	8781.00 g	33.90 dm ³

Den nævnte produktkode beskriver mindste ordremængde, der kan bestilles. En leveringsenhed kan indholde et eller flere enkelte produkter. Ved ordreafgivelse bestiller man én eller flere leveringsenheder.

ANSVARSRASKRIVELSE

Ret til ændringer uden varsel. Fejl og undladelser undtaget. Sørg altid for at bruge den seneste udgivelse.